

道路占用等許可申請について

道路占用とは、道路法に基づいて町が管理する道路(町道)に工作物、物件または施設等を設け、道路を継続的に使用することをいい、道路管理者の許可が必要です。道路占用の許可を受けた者を一般的に「占有者」といいます。占有者は、占有物件を安全に使用するために管理する責任があります。

※ 斑鳩町道に限ります。国道・県道については各道路管理者にお問い合わせください。

道路占用に該当する具体例

- ・通路橋
- ・足場
- ・電柱
- ・水道管
- ・ガス管
- ・雨水排水管 など

申請書の提出について

手続きの流れ

処理期間：概ね 10 日～2 週間程度

占用に係る工事時に道路を規制や通行止めをする場合、警察協議が必要です。

※ 管轄警察署は西和警察署

① 道路占用等許可申請書を当課に申請 (3 部)



② 当課にて書類審査・警察協議書の作成



③ 警察協議 (3 業務日)



④ 許可書 (警察協議回答書を含む) お渡し

※ 許可書受け取り後、必要に応じて警察署で道路使用許可の手続きとなります。

詳細については、管轄警察署にお問い合わせください。

提出部数

3 部

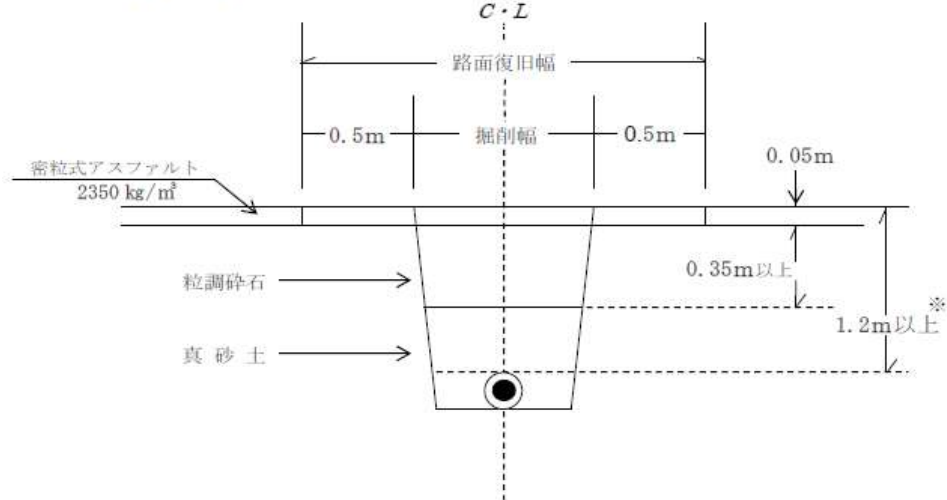
下記資料を添付してください。

1. 位置図 住宅地図等で申請箇所が明瞭に判別できる図面
2. 占用物件、掘削の構造図
3. 占用面積求積図
4. 舗装復旧図
5. 安全対策図
6. 同意書 (通行止めについて地元自治会の同意)

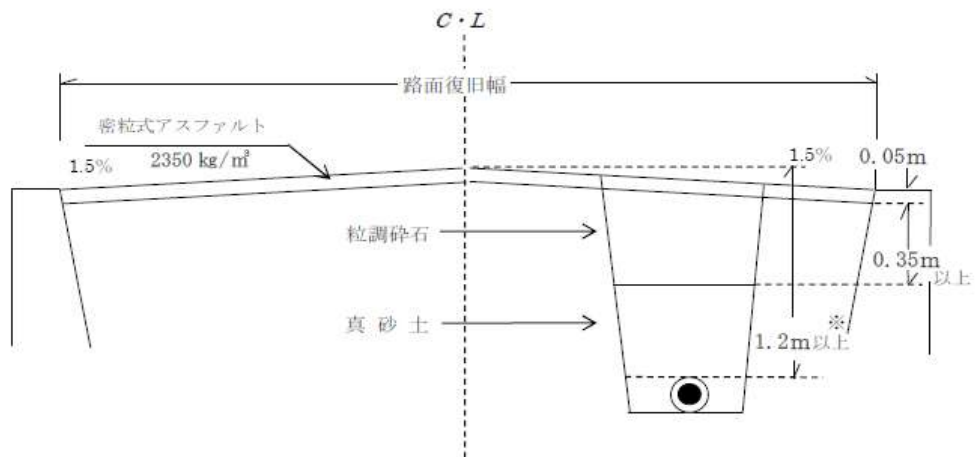
7. 現況写真（全体と詳細）
8. その他町長が必要と認める書類

【舗装復旧参考】

1. 道路復旧定規断面（横断掘削の場合）Ⅰ



2. 道路復旧定規断面（縦断掘削の場合）Ⅱ



3. 道路復旧定規断面それぞれⅠ又はⅡに該当しない場合は、別途道路管理者との協議により決定するものとする。

※管の種類及び口径により1.2m以下の浅層埋設が可能な場合があります。

現場施工での注意事項

許可書に別添「許可条件」の記載内容を十分に理解したうえで工事に着手してください。

また、工事施工区域内における歩行者や通行車両の安全確保の観点から、工事現場内の各種標識、バリケード、夜間照明等の安全施設の点検や防護柵の転倒防止、現場内の清掃及び工事用資材・機器の整理整頓、交通誘導員への適切な指示を実施し、夜間・休日においても適宜巡回を実施するなど安全で安心な市民生活確保のための安全対策、現場管理に万全の措置を講じてください。